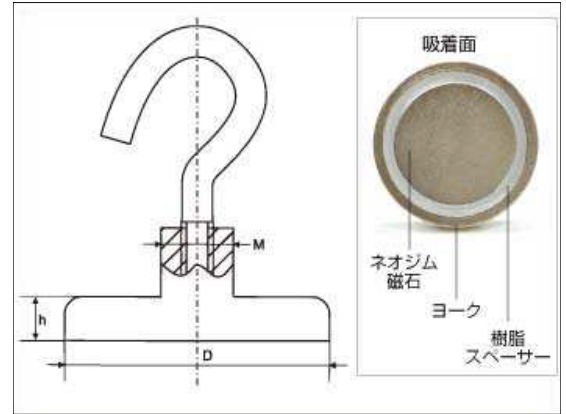


超強力磁石を使用しています。

フック

# スーパーマグネットH



## 《 特長 》

- ◎ 磁石の中でも特に吸着力の大きいネオジウム磁石を使用しているため、重量物にも対応できます。
- ◎ フック付きなので、物を引っ掛けたりして使用するのに最適です。

## 《 荷重方向 》

垂直方向荷重

平行方向荷重



## 《 注意事項 》

- ◎ 取り付け時の対象や環境により耐荷重量は変化します。
- ◎ 壊れやすい物・貴重品・危険物などには使用しないで下さい。
- ◎ 取り付け・取り外しの際に手を挟まない様に注意して下さい。
- ◎ 万一の脱落時に備え、周辺に害を及ぼさない場所で使用して下さい。
- ◎ 磁力が強力なので各種精密機器・磁気カード・医療機器など、磁力の影響を受ける物は近づけないで下さい。
- ◎ 屋外など水がかかる場所や湿度の高い場所での長期使用はサビの原因となります。
- ◎ 磁石の金属部で設置対称表面を傷付ける恐れがあります。傷が問題となりうる場所では使用しないで下さい。

## 《 規格 》

ネオジウム磁石 使用

規格	サイズ	垂直耐荷重	平行耐荷重	入数	標準価格	単価
SM25H	φ 25mm	3kg (29.4N)	18kg (176.5N)	1個	550	
SM36H	φ 36mm	6kg (58.8N)	32kg (313.8N)	1個	1,200	
SM48H	φ 48mm	13kg (127.4N)	65kg (637.4N)	1個	1,850	
SM60H	φ 60mm	18kg (176.5N)	90kg (882.5N)	1個	4,400	

### ご注意

当製品の使用目的以外での使用はご遠慮下さい。  
製品仕様・外観を予告なく変更する場合がありますので、予めご了承下さい。