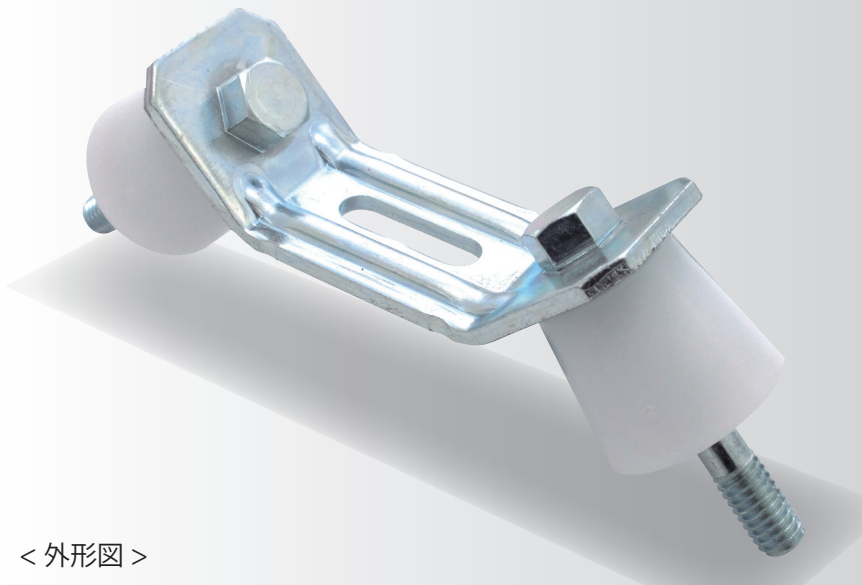


**Corner  
Assist**

# 型枠のコーナー施工が簡単に！ コーナーアシスト



< 外形図 >



## 特長

**軽量で強度抜群**

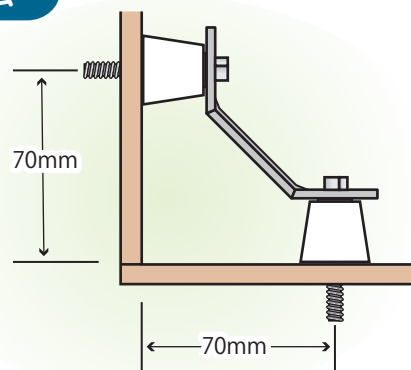
「スリム形状」「大きなセンター穴」  
設計でコンクリート廻りを  
**阻害しない**

**施工の省力化に**

## 仕様

ラインナップ	入数
生地	100
メッキ付き	100
生地Pコン付き	50
メッキPコン付き	50

## 使用方法



有限会社 トーワ精工

〒334-0076 埼玉県川口市本蓮 1-3-10

TEL: 048-283-0283 FAX: 048-283-0358

E-mail: info@towa-seikou.co.jp

HP: <http://towa-seikou.co.jp>



製造元

取扱店